



Vacumobil 140/160

Kompaktentstauber

2,2 kW (IE3)

H3 zertifiziert

HÖCKER[®]
POLYTECHNIK

Always one idea ahead

Vacumobil 140/160

Mehr Leistung, weniger Verbrauch.

Die innovativen Kompaktentstauber Vacumobil 140/160 von Höcker Polytechnik setzen völlig neue Maßstäbe bei der Absaugung von Holzbearbeitungsmaschinen und zur Luftfiltration. Sie bestechen durch viele Neuerungen in Bezug auf Energieeffizienz, Gerätegröße, Leistungseigenschaften und ihre flexiblen Einsatzmöglichkeiten.

Ein strömungstechnisch optimiertes Gehäuseinneres sowie serienmäßige Energiesparantriebe (IE3) ermöglichen mehr Saugleistung und geringeren Stromverbrauch. Ein Vacumobil garantiert so einen äußerst umweltschonenden und energiesparenden Betrieb. Sie arbeiten ausschließlich mit BG-zertifiziertem Filtermaterial.

Vacumobil VT 140/160

- Für die Aufstellung im Arbeitsraum auch bei explosionsfähigen Staub-Luft-Gemischen
- Bei Prozessabläufen mit Betriebspausen, in denen die Filtermedien schonend über Vibration gereinigt werden, ohne Druckluft zu benötigen.
- Abscheidung der Stäube und Späne in stabile Tonnen mit eingelegtem Foliensack

Abb. oben:
Vacumobil VT 140/160 mit energieeffizienten 2,2 kW IE3-Motor



Abb. unten:
Der Saugstutzen mit Durchmesser 140 mm kann entfernt und eine 160er Rohrleitung oder Absaugschlauch angeschlossen werden.



Sicherheit großgeschrieben

Das Vacumobil kann ohne weitere Brandschutzmaßnahmen im Arbeitsraum aufgestellt werden. Es wird anschlussfertig mit Phasenwende-Stecker geliefert. Die serienmäßige Schütz-Steuerung gewährleistet einen automatischen Anlauf und sicheren Betrieb. Ein Eingang für automatischen Anlauf mittels potenzialfreiem Maschinenkontakt ist serienmäßig vorhanden.

- Vorabscheider mit Anschlussdurchmesser 140 oder 160 mm



- Wärmerückgewinnung durch Umluftsystem mit Schallschutzhaube

- Schütz-Steuerung
- Robust und ergonomisch
- Inklusive Gummikabel und Phasenwender

- Energiesparantrieb mit 2,2 kW (IE3)

- Robuster und ergonomischer Sammelbehälter mit eingelegtem Foliensack
- Mehr Nutzvolumen, längere Betriebsdauer

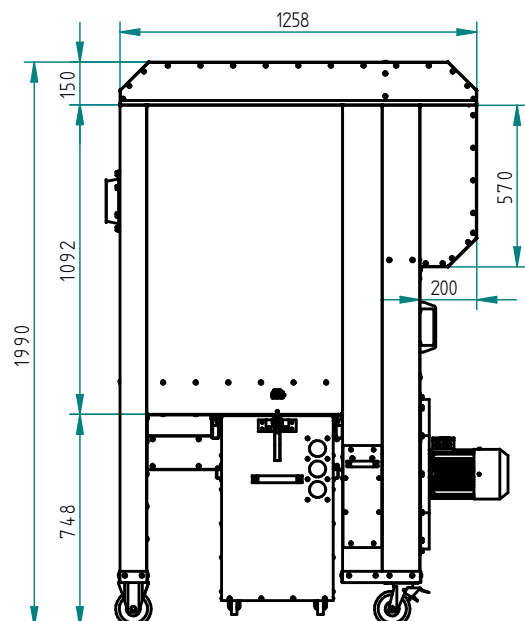
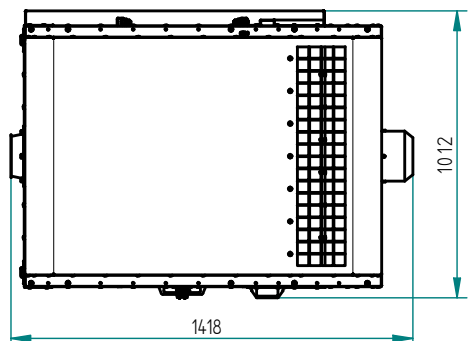
- Stabile Bock- und Lenkrollen in Industriequalität



- Stabiler Kanal für Unterdruckausgleich
- Hält den Foliensack zuverlässig in dem Sammelbehälter

Vorteile

- Aufstellung im Arbeitsbereich zulässig (abhängig von Staubart)
- Niedriger Reststaubgehalt < 0,1 mg/m³ (H3) gem. TRGS 553
- 100 % Nutzung der Wärmeenergie durch Lufrückführung
- Großes Abfüllvolumen mit einem fahrbaren Sammelbehälter
- Geringe Höhe unter 2 m (Höhe Mitte Saugstutzen: 1,5 m)
- Steuerung, serienmäßig mit Einschaltautomatik (potentialfreier Kontakt)
- Bei St1-Stäuben keine Druckentlastung erforderlich
- BG-geprüftes Filtermaterial (Abscheidegrad 99,95 %)
- Geringer Energieverbrauch und hohe Absaugleistung
- Antrieb Effizienzklasse IE 3
- Automatische Abreinigung



	Vacumobil VT 140/160
Saugstuzendurchmesser	140 mm (160 mm bei Demontage des Stutzens)
Motor-Nennleistung	2,2 kW / 400 V / 50 Hz (IE3)
Filterfläche	ca. 7 m ²
Nennvolumenstrom (V _{enn})	1.100 m ³ /h bei 140 mm Ansaugöffnung
Max. Volumenstrom (V _{max})	1.950 m ³ /h bei 160 mm Ansaugöffnung
Unterdruck bei V _{enn} **	ca. 2.800 Pa
Unterdruck bei V _{max} **	ca. 1.500 Pa
Sammelvolumen	ca. 175 Liter
Schalldruckpegel*	< 73 dB(A)
Maße (L x B x H)	1.418 x 1.012 x 1.990 mm
Gewicht	ca. 350 kg
Abreinigung	Vibration
Startautomatik	serienmäßig (potentialfreier Kontakt)

* Gemessen nach EU-Maschinenrichtlinie unter Freifeldbedingungen in 1 m Abstand und 1,6 m Höhe

** Im Auslieferungszustand – nicht beaufschlagte Filterschläuche



Höcker Polytechnik GmbH
Borgloher Straße 1
49176 Hilter a.T.W.
Deutschland

fon +49 (0)5409 405 0
mail info@hpt.net



www.hoecker-polytechnik.de

HÖCKER[®]
POLYTECHNIK

Always one idea ahead